

女子個人

高崎市中体連総合体育大会
令和4年7月17日
機名体育館

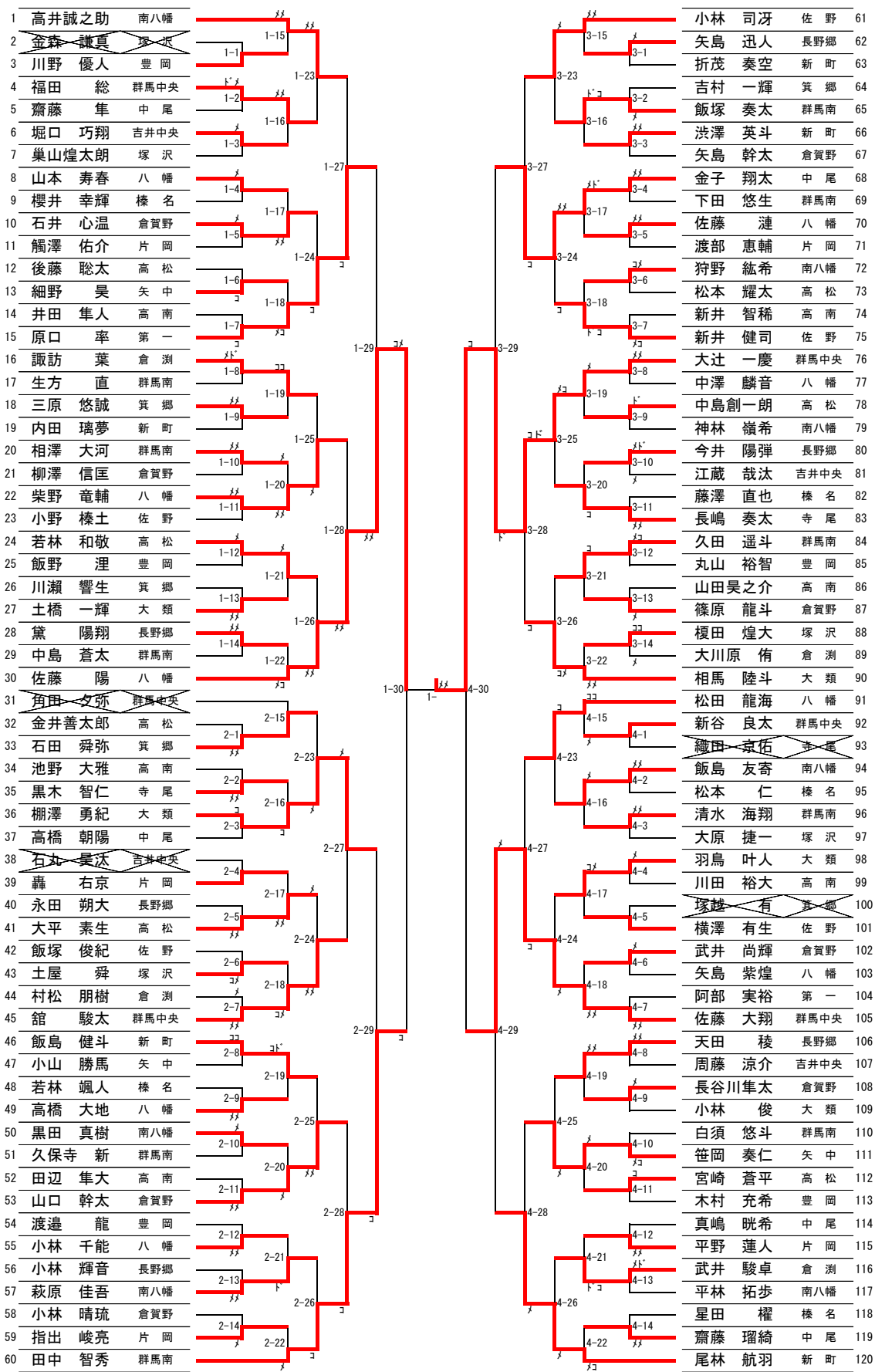
1	中隴久琉美	群馬中央	33	南雲輝	群馬南	56
2	高橋泉	南八幡	1-12	矢野心琴	機名	57
3	齋藤詩織	寺尾	1-1	今泉波奈	新町	58
4	齋藤絢	中尾	1-20	田中紫音	箕郷	59
5	大山桜來	大類	1-2	茂木紗南	倉賀野	60
6	石原涼歌	塚沢	1-13	巢山綾乃	塚沢	61
7	村上日和	倉淵	1-3	萩原風月	倉淵	62
8	◎田暖	箕郷	1-24	櫻井美佑	群馬中央	63
9	米持凜音	群馬南	1-14	篠原鈴菜	吉井中央	64
10	池田紅葉	倉賀野	1-4	臼田雅	佐野	65
11	齊藤希歩	中尾	1-21	梁瀬美友里	豊岡	66
12	青柳ころこ	長野郷	1-5	神宮百花	八幡	67
13	浦田侑為	片岡	1-16	猪内悠生	中尾	68
14	塚越里央奈	塚沢	1-26	辻優里花	高松	69
15	金井沙樹	長野郷	1-16	久森ななみ	中尾	70
16	原子楓	倉賀野	1-6	高橋愛実	寺尾	71
17	青山和香	高南	1-22	五味穂野花	片岡	72
18	石井寧々	機名	1-7	内田理子	塚沢	73
19	田邊乃亜	寺尾	1-17	酒井結菜	八幡	74
20	佐々木絢香	南八幡	1-8	宇佐美凜	長野郷	75
21	清水凜杏	八幡	1-25	箕輪七海	倉賀野	76
22	由元穂香	吉井中央	1-9	堀千尋	箕郷	77
23	清水智慧	佐野	1-18	高尾凜	片岡	78
24	滝沢玲那	新町	1-10	久保千尋	寺尾	79
25	高橋莉音	片岡	1-23	堀田侑希	大類	80
26	青谷和月	高松	1-11	木村悠乃	大類	81
27	倉島由衣	群馬中央	1-19	武井奈々美	長野郷	82
28	植田琴葉	佐野	1-27	飯塚美来	南八幡	83
29	渡邊もも	中尾	2-13	小野里萌	長野郷	84
30	佃果穂	大類	2-21	坂本凜流	群馬南	85
31	萩原ほまれ	箕郷	2-2	神宮理那	南八幡	86
32	本間芽依	片岡	2-14	佐久間梨羽	塚沢	87
33	堀内心晴	長野郷	2-3	武井なぎさ	中尾	88
34	菊池花瑠	機名	2-25	中島由梨香	機名	89
35	谷川ゆり	吉井中央	2-4	新井七海	吉井中央	90
36	中島未菜	箕郷	2-15	手島愛海	寺尾	91
37	長壁柚菜	豊岡	2-5	松田瑚々	八幡	92
38	佐藤南緒	八幡	2-22	佐藤碧羽	豊岡	93
39	加藤詩枝	群馬中央	2-22	秋元悠里	中尾	94
40	横田美咲	新町	2-16	長井文音	大類	95
41	福田華楓	群馬南	2-27	清塚萌菜	倉賀野	96
42	小林星	倉賀野	2-17	田沼和	片岡	97
43	三輪菜々美	寺尾	2-7	茂木夕奈	新町	98
44	田中楓夏	佐野	2-23	星空花	八幡	99
45	岡田花	大類	2-8	大澤結花	高松	100
46	黒田真帆	南八幡	2-18	高橋和	群馬南	101
47	新井花菜	大類	2-9	川崎瑞季	群馬中央	102
48	上原煌羅	倉淵	2-26	大塚此華	佐野	103
49	篠原花依	片岡	2-10	谷口陽那	寺尾	104
50	家坂鈴穂	高松	2-19	小池一花	箕郷	105
51	木村羽那	長野郷	2-11	秋山心咲	高松	106
52	安田莉里	塚沢	2-24	瀧野真里花	箕郷	107
53	神戸レオナ	中尾	2-12	田口久乃	倉賀野	108
54	田村優理子	吉井中央	2-20	宮下わかな	南八幡	109
55	垣淵慈乃	塚沢	2-12	垣淵桃花	塚沢	110

男子個人

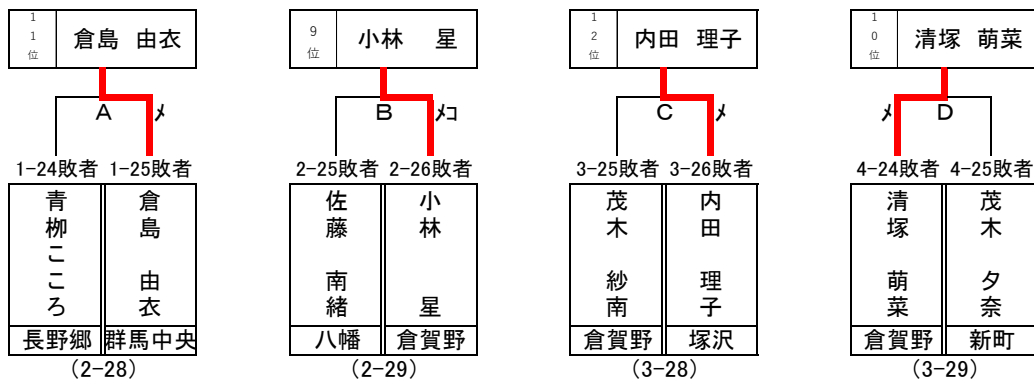
高崎市中体連総合体育大会

令和4年7月17日

様名体育館

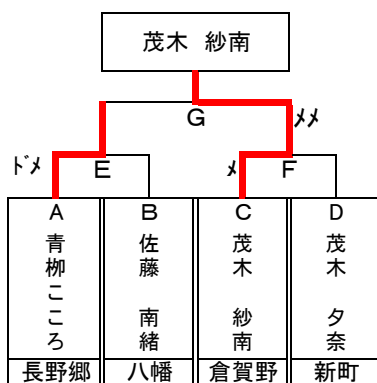


女子 県大会出場決定戦①(9～12位決定戦)

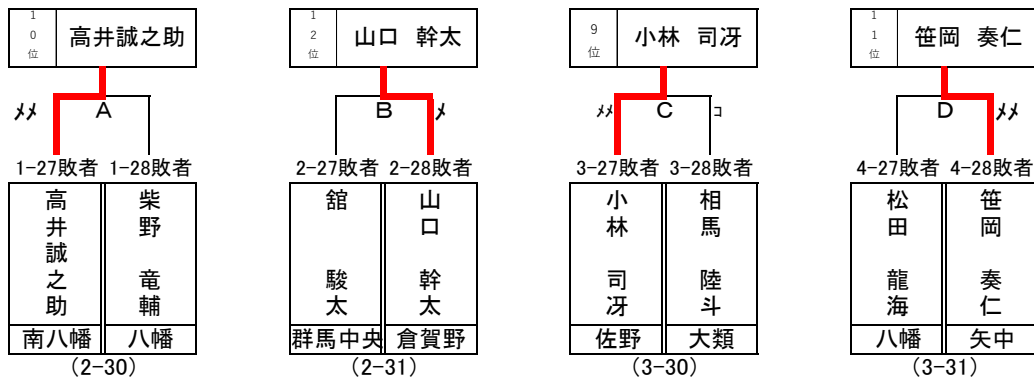


※9～12位の順位については、より上位の選手に敗れた選手から9位、…12位となる。

女子 県大会出場決定戦②(13位決定戦)

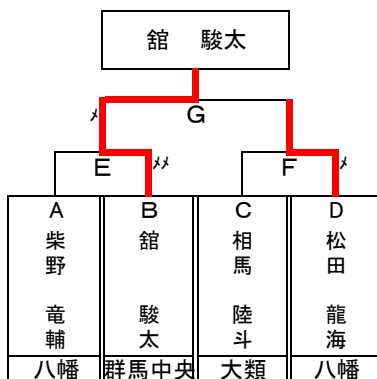


男子 県大会出場決定戦①(9～12位決定戦)



※9～12位の順位については、より上位の選手に敗れた選手から9位、…12位となる。

男子 県大会出場決定戦②(13位決定戦)



個人戦結果 順位表

男子	氏名 (上段はふりがな)	学校名
1	おおつじ いっけい	群馬中央
	大辻 一慶	
2	さとう ひなた	八 幡
	佐藤 陽	
3	さとう だいと	群馬中央
	佐藤 大翔	
4	たなか ともひで	群馬南
	田中 智秀	
5	かねこ しょうた	中尾
	金子 翔太	
6	はらぐち りつ	第 一
	原口 率	
7	おばやし こう	新 町
	尾林 航羽	
8	たなざわ ゆうき	大類
	棚澤 勇紀	
9	こばやし つかさ	佐 野
	小林 司牙	
10	たかい せいのすけ	南八幡
	高井誠之助	
11	ささおか かなと	矢 中
	笹岡 奏仁	
12	やまぐち かんた	倉賀野
	山口 幹太	
13	たて しゅんた	群馬中央
	館 駿太	
14		
15		
16		
17		
18		
19		
20		

女子	氏名 (上段はふりがな)	学校名
1	かきぶち じゅの	塚沢
	垣淵 慈乃	
2	かきぶち ももか	塚沢
	垣淵 桃花	
3	なかじま くるみ	群馬中央
	中隴久琉美	
4	いいつか みく	南八幡
	飯塚 美来	
5	うえだ ことは	佐野
	植田 琴葉	
6	なかじま ゆりか	榛名
	中島由梨香	
7	つかごし りおな	塚沢
	塚越里央奈	
8	うすだ みやび	佐野
	臼田 雅	
9	こばやし せい	倉賀野
	小林 星	
10	きよづか もな	倉賀野
	清塚 萌菜	
11	くらしま ゆい	群馬中央
	倉島 由衣	
12	うちだ りこ	塚沢
	内田 理子	
13	もてき さな	倉賀野
	茂木 紗南	
14		
15		
16		
17		
18		
19		
20		

21		
22		
23		
24		

21		
22		
23		
24		